

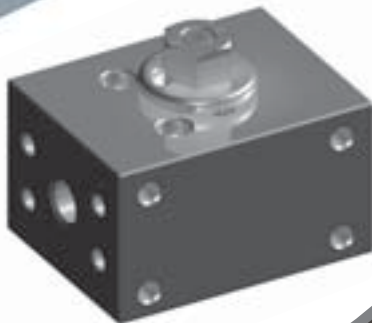
# + GV2

2-WAY HIGH PRESSURE BALL VALVES

GV2




GV2



GV5



## CARBON STEEL

- Type: ball valve GV 2 way 
- Body: square
- Material: 1,0737/ 1,0737
- Ball seats: from DN6 up to DN32
- O-Rings: NBR, FKM, EPDM, MVQ
- Operating pressure: PN500 - S6000 depending on valve size and seal materials selected
- Temp range: -20°C to +100°C depending on seal material selected

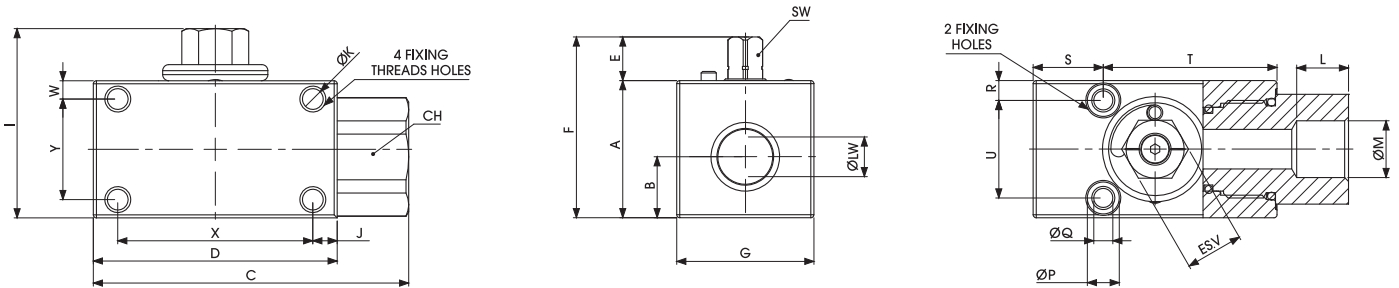
	GV2	G 1/2	DN13	1	1	1	1	D	E		
Type and way of valve											
GV2 2-way	GAS DIN/ISO 228 BSP	NPT ANSI/ASME B1.20.1	SAE J1926-1	ISO 6162	Nominal dimension	Body material	Adapter material	Stem material	Ball material	Ball seat material	Adapter and stem seal material
	G 1/4	N 1/4	SAE4	S6000	DN6	1 1,0737	1 1,0737	1 1,0737	1 1,0737	A POM D PEEK K GEMPTFE C PTFE	B NBR E FKM F EPDM L MVQ
	G 3/8	N 3/8	SAE6		DN10						
	G 1/2	N 1/2	SAE8		DN13						
	G 3/4	N 3/4	SAE12		DN20						
	G 1	N 1	SAE16		DN25						
	G 1 1/4 R	N 1 1/4 R	SAE20R								
	G 1 1/4	N 1 1/4	SAE20								



# + GV2

## 2-WAY HIGH PRESSURE BALL VALVES

Specialist in Ball Valves



### GV2 DIN/ISO 228 BSP

Standard

CARBON STEEL

TYPE	PN	DN	A	B	C	D	E	F	G	I	J	ØK	Y	X	W	L	ØM	CH	ØP	ØQ	R	S	T	U	es.v	ØLW	SW	KG	ITEM CODE
GV2 G 1/4	50 MPa	6	40	17,4	85,5	67	14,5	54,5	37	57,5	5,5	M6	33	56	3,5	15,5	G 1/4	27	10,5	6,25	6,5	14,5	52,5	24	19	6	9	0,932	GV2GGT15011B000
GV2 G 3/8	50 MPa	10	40	19,5	88,5	70	14,5	54,5	37	57,5	7	M6	33	56	3,5	17	G 3/8	32	10,5	6,25	6,5	16	54	24	19	10	9	0,919	GV2GGT25011B000
GV2 G 1/2	50 MPa	13	45	20	103,5	80	14,5	69,5	45	62,5	8	M8	33	64	6	17	G 1/2	36	10,5	6,25	6,5	23	57	32	19	13	9	1,307	GV2GGT35011B000
GV2 G 3/4	50 MPa	20	55	23,4	129,5	101	18,5	73,5	55	77,5	10,5	M8	43	80	6	21	G 3/4	45	13,5	8,25	7,5	25,5	75,5	40	24	20	14	2,424	GV2GGT45011B000
GV2 G 1	50 MPa	25	65	29,5	133,5	105	18,5	83,5	65	87,5	7,5	M8	53	90	6	24	G 1	55	13,5	8,25	8,5	27,5	77,5	48	24	25	14	3,446	GV2GGT55011B000
GV2 G 1 1/4R	50 MPa	25	65	29,5	133,5	105	18,5	83,5	65	87,5	7,5	M8	53	90	6	24	G 1 1/4R	55	13,5	8,25	8,5	27,5	77,5	48	24	25	14	3,265	GV2GGR65011B000
GV2 G 1 1/4	50 MPa	32	80	33,5	133,5	105	18,5	98,5	80	103,5	9,5	M8	64	86	8	24	G 1 1/4R	60	13,5	8,25	10	24,5	80,5	60	32	32	17	4,991	GV2GGT65011B000

### GV2 ANSI/ASME B1.20.1 NPT

Standard

CARBON STEEL

TYPE	PN	DN	A	B	C	D	E	F	G	I	J	ØK	Y	X	W	L	ØM	CH	ØP	ØQ	R	S	T	U	es.v	ØLW	SW	KG	ITEM CODE
GV2 N 1/4	50 MPa	6	40	17,4	85,5	67	14,5	54,5	37	57,5	5,5	M6	33	56	3,5	15,5	N 1/4	27	10,5	6,25	6,5	14,5	52,5	24	19	6	9	0,932	GV2NNT15011B000
GV2 N 3/8	50 MPa	10	40	19,5	88,5	70	14,5	54,5	37	57,5	7	M6	33	56	3,5	17	N 3/8	32	10,5	6,25	6,5	16	54	24	19	10	9	0,919	GV2NNT25011B000
GV2 N 1/2	50 MPa	13	45	20	103,5	80	14,5	69,5	45	62,5	8	M8	33	64	6	17	N 1/2	36	10,5	6,25	6,5	23	57	32	19	13	9	1,307	GV2NNT35011B000
GV2 N 3/4	50 MPa	20	55	23,4	129,5	101	18,5	73,5	55	77,5	10,5	M8	43	80	6	21	N 3/4	45	13,5	8,25	7,5	25,5	75,5	40	24	20	14	2,424	GV2NNT45011B000
GV2 N 1	50 MPa	25	65	29,5	133,5	105	18,5	83,5	65	87,5	7,5	M8	53	90	6	24	N 1	55	13,5	8,25	8,5	27,5	77,5	48	24	25	14	3,446	GV2NNT55011B000
GV2 N 1 1/4R	50 MPa	25	65	29,5	133,5	105	18,5	83,5	65	87,5	7,5	M8	53	90	6	24	N 1 1/4R	55	13,5	8,25	8,5	27,5	77,5	48	24	25	14	3,265	GV2NNR65011B000
GV2 N 1 1/4	50 MPa	32	80	33,5	133,5	105	18,5	98,5	80	103,5	9,5	M8	64	86	8	24	N 1 1/4R	60	13,5	8,25	10	24,5	80,5	60	32	32	17	4,991	GV2NNT65011B000

### GV2 SAE J1926-1

Standard

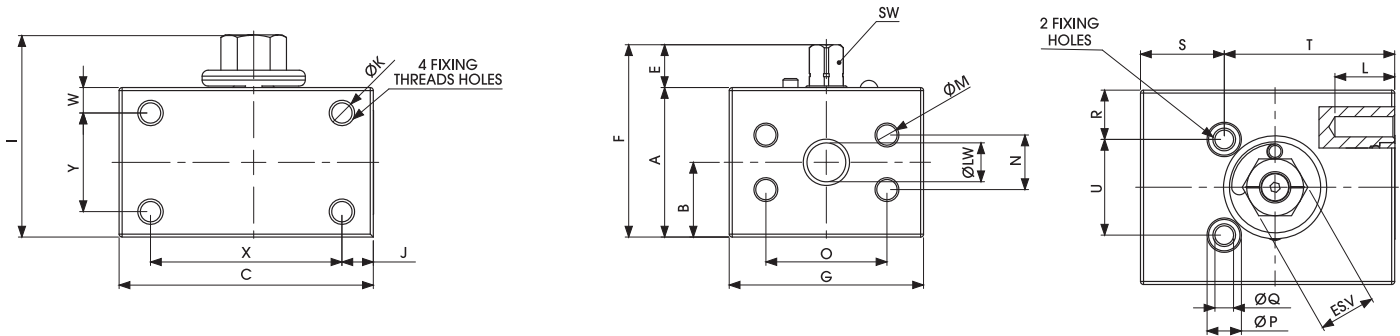
CARBON STEEL

TYPE	PN	DN	A	B	C	D	E	F	G	I	J	ØK	Y	X	W	L	ØM	CH	ØP	ØQ	R	S	T	U	es.v	ØLW	SW	KG	ITEM CODE
GV2 SAE4	50 MPa	6	40	17,4	85,5	67	14,5	54,5	37	57,5	5,5	M6	33	56	3,5	15,5	SAE4	27	10,5	6,25	6,5	14,5	52,5	24	19	6	9	0,932	GV2EEE05011B000
GV2 SAE6	50 MPa	10	40	19,5	88,5	70	14,5	54,5	37	57,5	7	M6	33	56	3,5	17	SAE6	32	10,5	6,25	6,5	16	54	24	19	10	9	0,919	GV2EEE15011B000
GV2 SAE8	50 MPa	13	45	20	103,5	80	14,5	69,5	45	62,5	8	M8	33	64	6	17	SAE8	36	10,5	6,25	6,5	23	57	32	19	13	9	1,307	GV2EEE25011B000
GV2 SAE12	50 MPa	20	55	23,4	129,5	101	18,5	73,5	55	77,5	10,5	M8	43	80	6	21	SAE12	45	13,5	8,25	7,5	25,5	75,5	40	24	20	14	2,424	GV2EEE35011B000
GV2 SAE16	50 MPa	25	65	29,5	133,5	105	18,5	83,5	65	87,5	7,5	M8	53	90	6	24	SAE16	55	13,5	8,25	8,5	27,5	77,5	48	24	25	14	3,446	GV2EEE45011B000
GV2 SAE20R	50 MPa	25	65	29,5	133,5	105	18,5	83,5	65	87,5	7,5	M8	53	90	6	24	SAE20R	55	13,5	8,25	8,5	27,5	77,5	48	24	25	14	3,265	GV2EEE85011B000
GV2 SAE20	50 MPa	32	80	33,5	133,5	105	18,5	98,5	80	103,5	9,5	M8	64	86	8	24	SAE20	60	13,5	8,25	10	24,5	80,5	60	32	32	17	4,991	GV2EEE55011B000

# + GV2

## 2-WAY HIGH PRESSURE BALL VALVES

www.gemels.it



### GV2 SAE 6000 ISO6162 COD62

Standard

CARBON STEEL

TYPE	PN	DN	A	B	C	E	F	G	I	J	ØK	Y	X	W	L	ØM	N	O	ØP	ØQ	R	S	T	U	ES.V	ØLW	SW	KG	ITEM CODE
GV2 S6000	42 MPa	13	50	25	85	14,5	64,5	65	67,5	10,5	M10	33	64	12,5	18	M8	18,24	40,49	15	9	16,5	28	56	38	19	13	9	2,159	GV2FFT3G011B000
GV2 S6000	42 MPa	20	65	33,4	105	18,5	83,5	80	87,5	12,5	M10	43	80	10,1	18	M10	23,8	50,8	17	11	20	29,5	73,5	52	24	20	14	3,932	GV2FFT4G011B000
GV2 S6000	42 MPa	25	75	39,5	110	18,5	93,5	90	97,5	10	M10	53	90	9	20	M12	27,76	57,15	17	11	21	32,5	75,5	55	24	25	14	5,239	GV2FFT5G011B000
GV2 S6000	42 MPa	32	85	38,5	115	18,5	103,5	100	108,5	14,5	M10	64	86	14,5	22	M14	31,75	66,68	20	13	20	34,5	79,5	67	32	32	17	6,75	GV2FFT6G011B000

# + GV2

## 2-WAY HIGH PRESSURE BALL VALVES

www.gemels.it

2014 - Edition 2

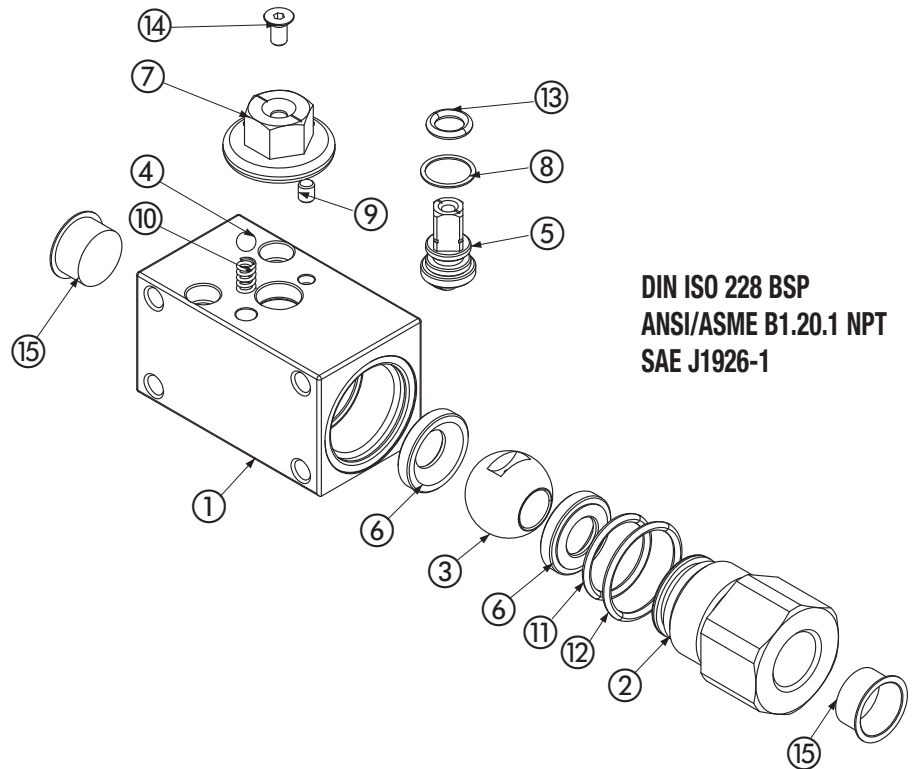
### Carbon steel

Pos	Description	Material	Q.tà
1	Body	1,0737	1
2	Adapter	1,0737	1
3	Ball	1,0737	1
4	Spring UNI17223-1	1,0116	1
5	Stem	1,0737	1
6	Ball seat	POM	2
7	Washer	1,0737	1
8	Stem ring	POM	1
9	Spine	1,0737	1
10	Spring ball	1,0116	1
11	Adapter o-ring	FKM	2
12	Adapter o-ring	FKM	2
13	Stem o-ring	FKM	1
14	Screw	DIN 7991 8.8	1
15	Caps	PVC	2

On request

- Reduced bore
- O-Ring in FKM, EPDM, HNBR, KALREZ
- Seals in PTFE, PEEK, PA612, GEMPTFE, METAL TO METAL
- Special threads
- Pressure class up to PN50 Mpa
- Locking device

• For further special requests please consult our technical/commercial service



DIN ISO 228 BSP  
ANSI/ASME B1.20.1 NPT  
SAE J1926-1

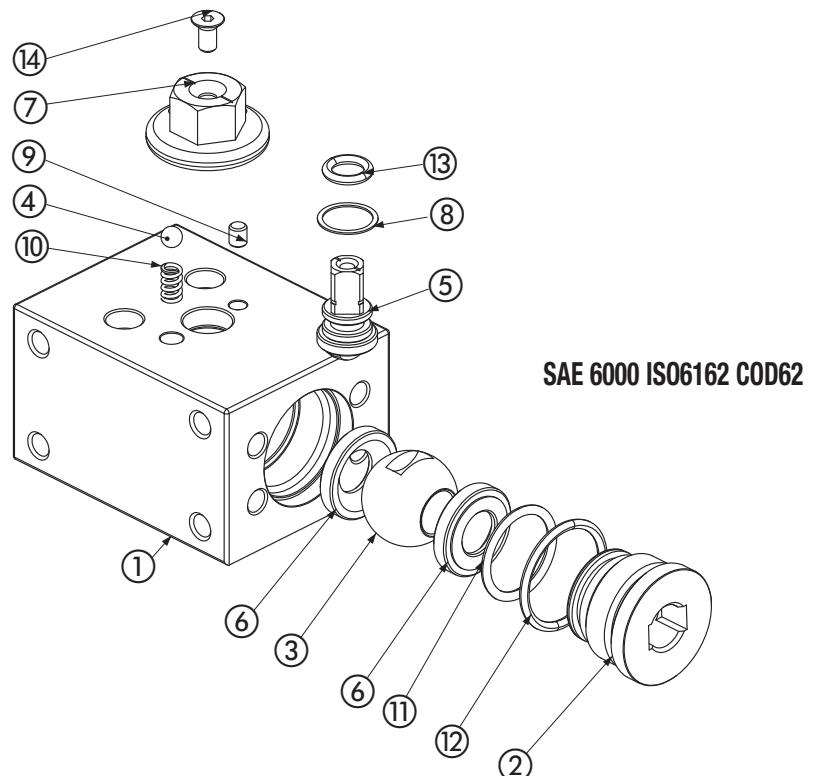
### Carbon steel

Pos	Description	Material	Q.tà
1	Body	1,0737	1
2	Adapter	1,0737	1
3	Ball	1,0737	1
4	Spring ball	1,0116	1
5	Stem	1,0737	1
6	Ball seat	POM	2
7	Washer	1,0737	1
8	Stem ring	POM	1
9	Spine	1,0737	1
10	Spring UNI17223-1	1,0116	1
11	Adapter o-ring	FKM	2
12	Adapter o-ring	FKM	2
13	Stem o-ring	FKM	1
14	Screw	DIN 7991 8.8	1

On request

- Reduced bore
- O-Ring in FKM, EPDM, HNBR, KALREZ
- Seals in PTFE, PEEK, PA612, GEMPTFE, METAL TO METAL
- Special threads
- Pressure class up to PN6000 Psi
- Locking device

• For further special requests please consult our technical/commercial service



SAE 6000 ISO6162 COD62