

## SERIE 2VMR - 2VMR SERIES

### COME ORDINARE - HOW TO ORDER

2V	M	Cilindrata Size	Rotazione Rotation	Bocche Ports	Albero Shaft	Flangia Flange	Pos. bocche Port position	Guarnizioni Seals	Opzioni Options	Drenaggio Drain
Serie Series	Motore Motor	4	R Reversible Reversible	E.	T0	B0	-	-	-	Q1
		6		F.	T1	B2		V		Q2
		8		U.	G0	Q0				Q0
		10		L.	G1	Q1				
		12			C0	Q9				
		14			C1	A0				
		16			S0					
		18			S1					
		20								
		22								
		25								
		28								
		30								

#### Posizione bocche - Port position

- Laterale / Side
- R Posteriore / Rear

#### Guarnizioni - Seals

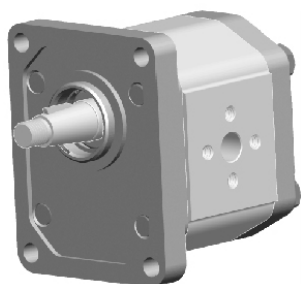
- Buna (-10°C + 80°C)
- V Viton (-10°C + 120°C)

#### Opzioni - Options

#### Drenaggio - Drain

- Q1 Drenaggio esterno / External drain 1/4 BSPP
- Q2 Drenaggio esterno / External drain 9/16 - 18 UNF
- Q0 Drenaggio interno / Internal drain

## 2VM..R - E. T0 B0 Q1



Profondità 13mm filetto M6,  
17mm filetto M8

M6 thread depth 13mm, M8 thread depth  
17mm

Flangia anteriore e coperchio posteriore in  
ghisa

Cast iron front flange and back cover

Assemblaggio con 4 tiranti da M10 coppia  
di serraggio 70 Nm

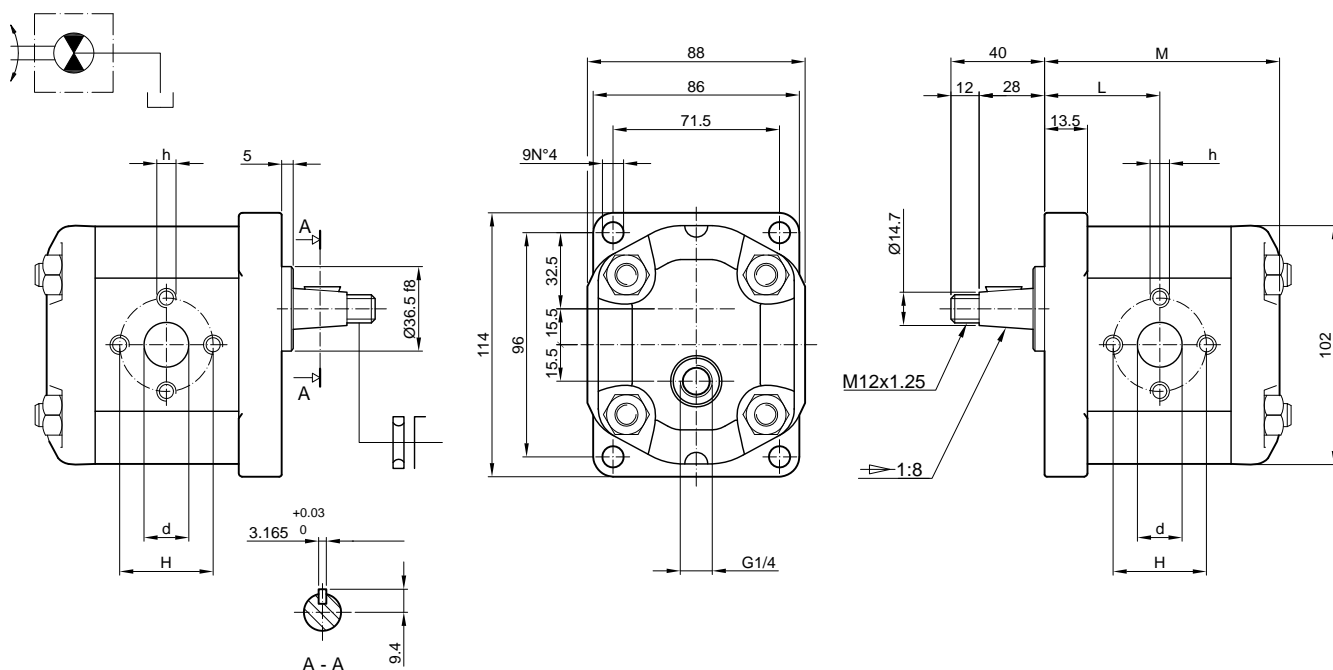
To mount the pump n.4xM10 screws with a  
torque wrench settings fixed at 70 Nm

Drenaggio 1/4 BSPP profondità utile 12mm

1/4 BSPP drain port thread depth 12mm

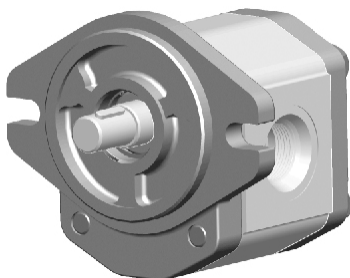
Estremità albero M12x1.25 coppia di  
serraggio 50 Nm

Shaft M12x1.25 nut wrench torque 50 Nm



Tipo Type	Cilindrata Displacement (cm <sup>3</sup> /rev)	Pressioni massime Max pressure			Velocità Minima Min. speed (r/min)	Velocità Massima Max. speed (r/min)	Dimensioni Dimensions				
		P1 bar	P2 bar	P3 bar			L mm	M mm	d mm	h mm	H mm
2VM 4 R	4	240	260	270	800	4000	44.4	92.7	13	M6	30
2VM 6 R	6	240	260	270	800	4000	46	96	13	M6	30
2VM 8 R	8	240	260	270	800	3500	47.7	99.3	13	M6	30
2VM 10 R	10	240	260	270	800	3000	49.3	102.6	13	M8	40
2VM 12 R	12	240	260	270	700	3000	51	105.9	19	M8	40
2VM 14 R	14	220	230	250	700	4000	52.7	109.3	19	M8	40
2VM 16 R	16	220	230	250	700	4000	54.4	112.7	19	M8	40
2VM 18 R	18	210	220	235	700	3600	56	116	19	M8	40
2VM 20 R	20	200	210	225	700	3200	57.7	119.3	19	M8	40
2VM 22 R	22	200	210	225	700	3000	59.3	122.6	19	M8	40
2VM 25 R	25	180	190	205	500	3000	61.8	127.6	19	M8	40
2VM 28 R	28	170	180	195	500	2500	64.3	132.6	19	M8	40
2VM 30 R	30	170	180	195	500	2500	66	135.9	19	M8	40

## 2VM..R - U. C0 A0-Q1



Bocche di entrata e uscita filettate SAE con tenuta O-ring (SAE J1926/1)

*Both ports are machined in compliance with threaded port with O-ring seal in truncated housing (SAE J1926/1)*

Assemblaggio con 4 tiranti (V) da M10 coppia di serraggio 70 Nm

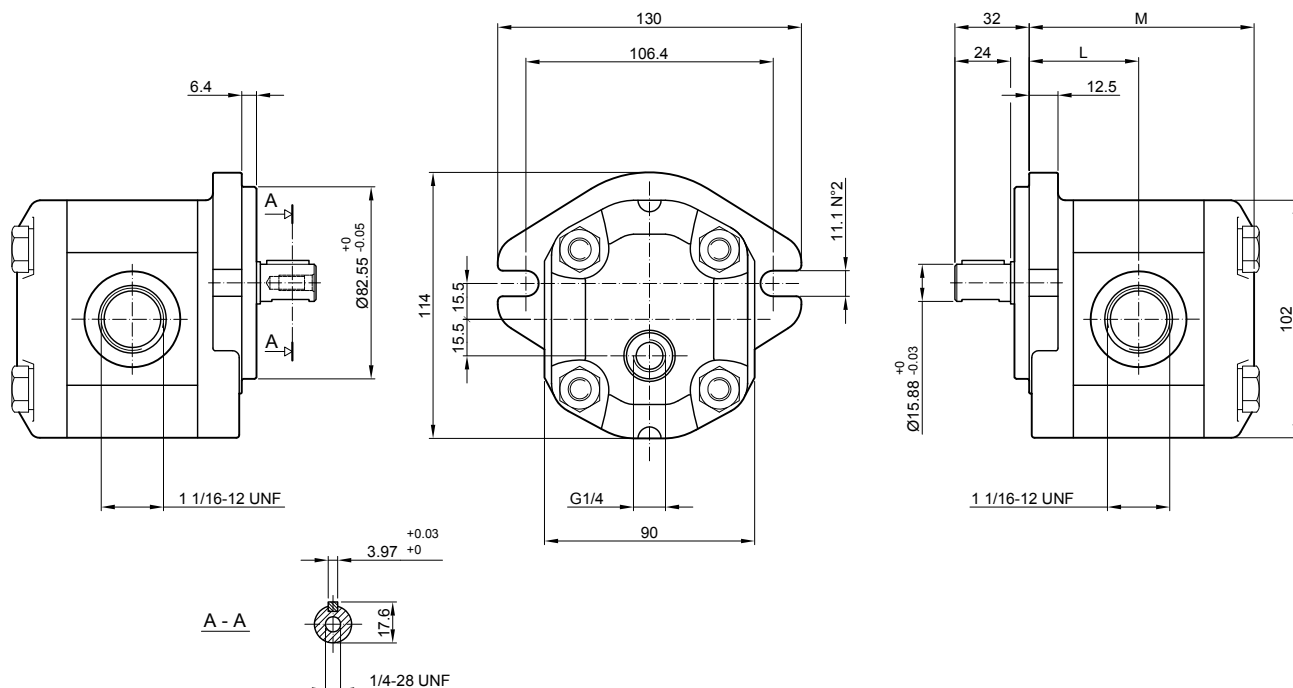
*To mount the pump n.4 M10 screws (v) with a torque wrench settings fixed at 70 Nm*

Flangia anteriore e coperchio posteriore in ghisa

*Cast iron front flange and back cover*

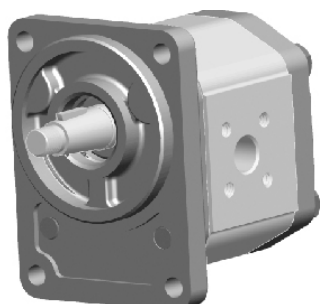
Drenaggio 1/4 BSPP profondità utile 12mm

*1/4 BSPP drain port thread depth 12mm*



Tipo Type	Cilindrata Displacement (cm <sup>3</sup> /rev)	Pressioni massime Max pressure			Velocità Massima Max. speed (r/min)	Velocità Minima Min. speed (r/min)	Dimensioni Dimensions	
		P1 bar	P2 bar	P3 bar			M mm	L mm
2VM 4 R	4	250	240	270	4000	800	92.7	44.4
2VM 6 R	6	250	240	270	4000	800	96	46
2VM 8 R	8	250	240	270	4000	800	99.3	47.7
2VM 10 R	10	250	240	270	4000	800	102.6	49.3
2VM 12 R	12	230	220	250	4000	700	105.9	51
2VM 14 R	14	230	220	250	3200	700	109.3	52.7
2VM 16 R	16	210	200	225	2800	700	112.7	54.4
2VM 18 R	18	210	200	225	2500	700	116	56
2VM 20 R	20	180	170	195	2200	700	119.3	57.7
2VM 22 R	22	180	170	195	2200	700	122.6	59.3
2VM 25 R	25	170	160	185	2000	500	127.6	61.8
2VM 28 R	28	170	160	185	1800	500	132.6	64.3
2VM 30 R	30	170	160	185	1800	500	135.9	66

## 2VM..R - F. T1 B2-Q1



Profondità 13mm filetto M6

M6 thread depth 13

Flangia anteriore e coperchio posteriore in ghisa

Cast iron front flange and back cover

Assemblaggio con 4 tiranti da M10 coppia di serraggio 70 Nm

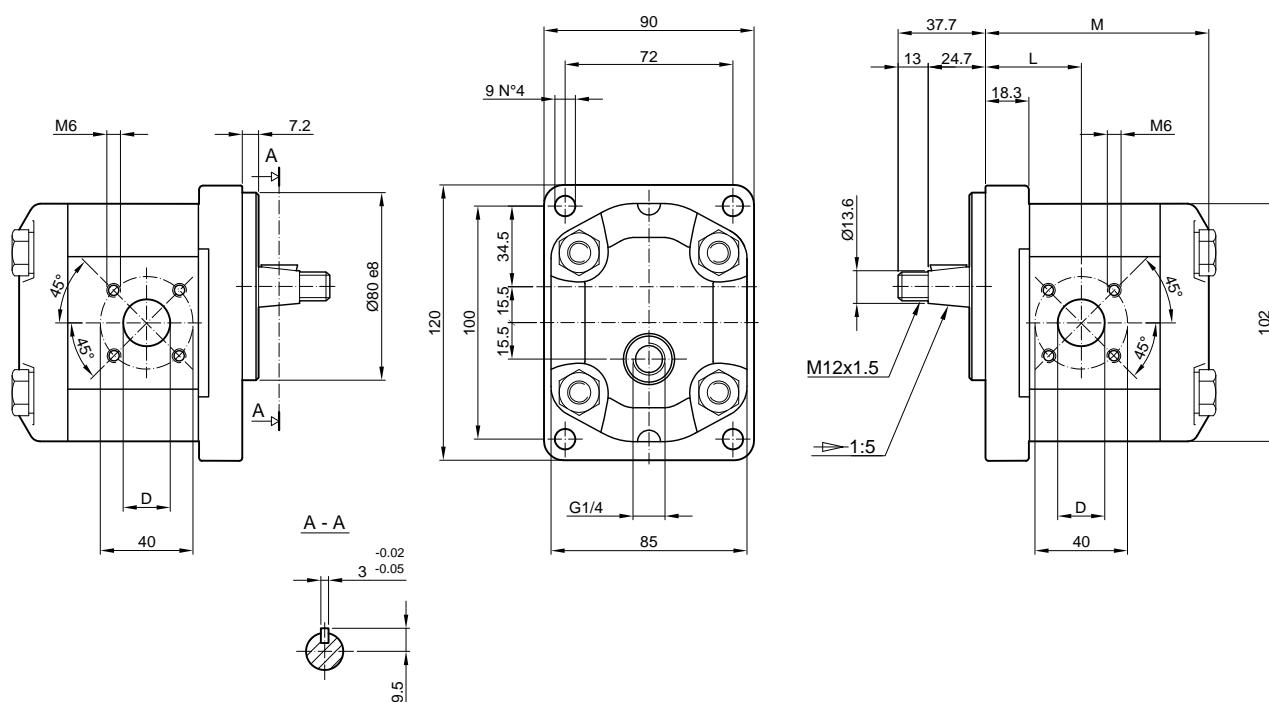
To mount the pump n.4 M10 screws with a torque wrench settings fixed at 70 Nm

Filetto M12x1.25 su albero con coppia di serraggio 50 Nm

Shaft M12x1.25 nut, with a torque wrench settings fixed at 50 Nm

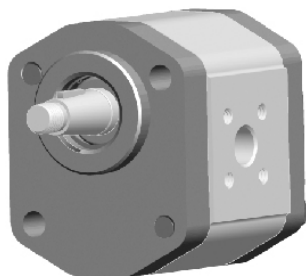
Drenaggio BSPP 1/4 profondità utile 12mm

BSPP 1/4 drain port thread depth 12mm



Tipo Type	Cilindrata Displacement (cm <sup>3</sup> /rev)	Pressioni massime Max pressure			Velocità Massima Max. speed (r/min)	Velocità Minima Min. speed (r/min)	Dimensioni Dimensions		
		P1 bar	P2 bar	P3 bar			M mm	L mm	D mm
2VM 4 R	4	250	240	270	4000	800	92.7	39.9	15
2VM 6 R	6	250	240	270	4000	800	96	41.1	15
2VM 8 R	8	250	240	270	4000	800	99.3	43.2	15
2VM 10 R	10	250	240	270	4000	800	102.6	43.7	20
2VM 12 R	12	230	220	250	4000	700	105.9	47.5	20
2VM 14 R	14	230	220	250	4000	700	109.3	47.5	20
2VM 16 R	16	210	200	225	4000	700	112.7	47.5	20
2VM 18 R	18	210	200	225	4000	700	116	47.5	20
2VM 20 R	20	180	170	195	3400	700	119.3	47.5	20
2VM 22 R	22	180	170	195	3000	700	122.6	55.1	20
2VM 25 R	25	170	160	185	2600	500	127.6	61.8	20
2VM 28 R	28	170	160	185	2600	500	132.6	64.3	20
2VM 30 R	30	170	160	185	2600	500	135.9	66	20

## 2VM..R - F. T1 Q1-Q0



Profondità 13mm filetto M6

M6 thread depth 13.

Assemblaggio con 2 tiranti da M10 coppia di serraggio 50 Nm

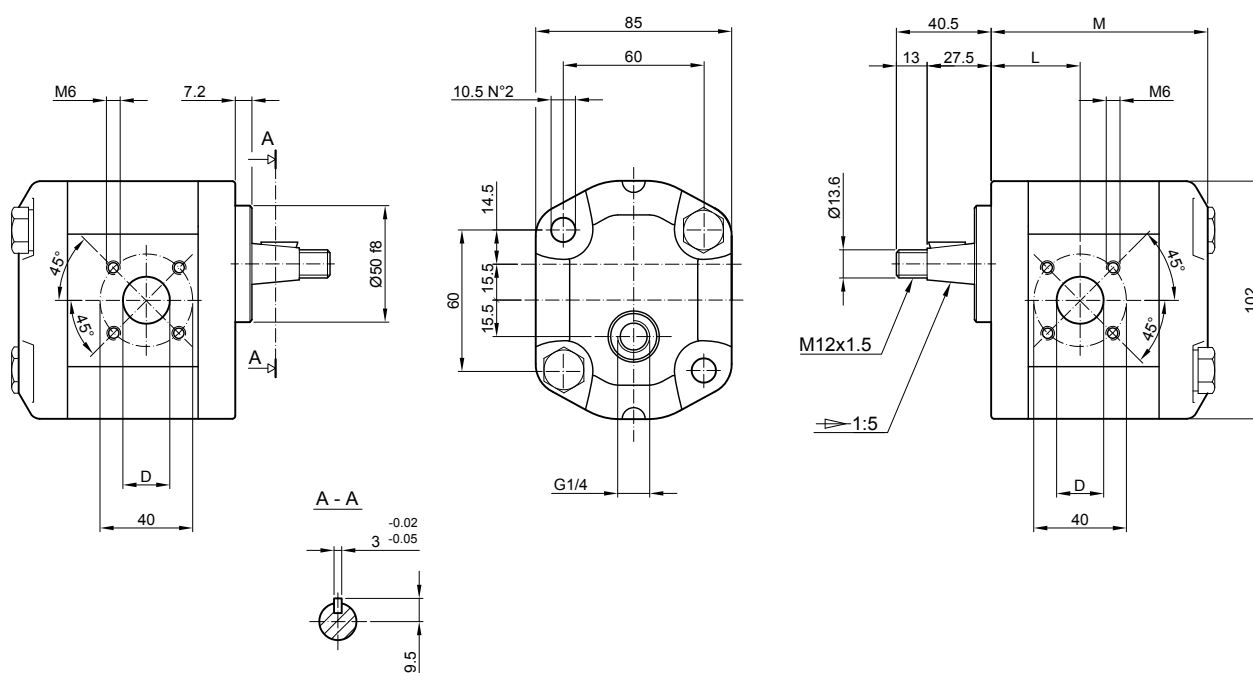
To mount the pump n.2 M10 screws with a torque wrench settings fixed at 50 Nm

Filetto M12x1.5 su albero con coppia di serraggio 50 Nm

Shaft M12x1.5 nut, with a torque wrench settings fixed at 50 Nm

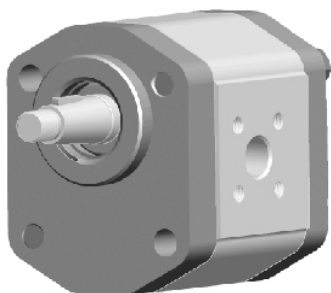
Drenaggio BSPP 1/4 profondità utile 12mm

BSPP 1/4 drain port thread depth 12mm



Tipo Type	Cilindrata Displacement (cm <sup>3</sup> /rev)	Pressioni massime Max pressure			Velocità Massima Max. speed (r/min)	Velocità Minima Min. speed (r/min)	Dimensioni Dimensions		
		P1 bar	P2 bar	P3 bar			M mm	L mm	D mm
2VM 4 R	4	250	240	270	4000	800	90.2	37.4	15
2VM 6 R	6	250	240	270	4000	800	93.5	38.6	15
2VM 8 R	8	250	240	270	4000	800	96.8	40.7	15
2VM 10 R	10	250	240	270	4000	800	100.1	41.2	20
2VM 12 R	12	230	220	250	4000	700	103.4	45	20
2VM 14 R	14	230	220	250	4000	700	106.8	45	20
2VM 16 R	16	210	200	225	4000	700	110.2	45	20
2VM 18 R	18	210	200	225	4000	700	113.5	47.5	20
2VM 20 R	20	180	170	195	3400	700	116.8	47.5	20
2VM 22 R	22	180	170	195	3000	700	120.1	52.6	20
2VM 25 R	25	170	160	185	2600	500	125.1	59.3	20
2VM 28 R	28	170	160	185	2600	500	130.1	61.8	20
2VM 30 R	30	170	160	185	2600	500	133.4	63.5	20

## 2VM..R - F. T1 Q1-Q1



Profondità 13mm filetto M6.

M6 thread depth 13.

Assemblaggio con 2 tiranti da M10 coppia di serraggio 50 Nm

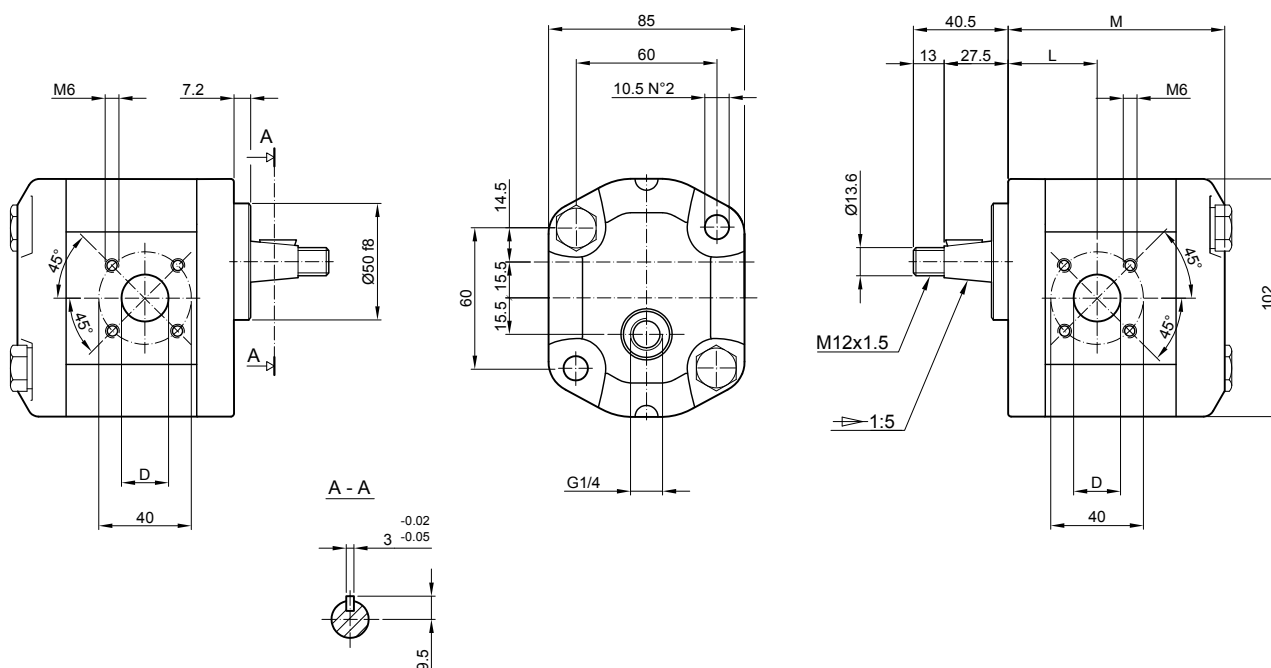
To mount the pump n.2 M10 screws with a torque wrench settings fixed at 50 Nm

Filetto M12x1.5 su albero con coppia di serraggio 50 Nm

Shaft M12x1.5 nut, with a torque wrench settings fixed at 50 Nm

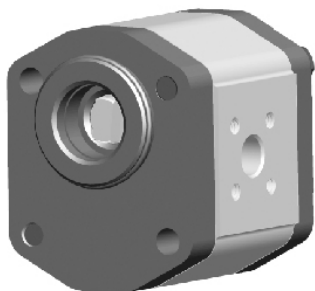
Drenaggio BSPP 1/4 profondità utile 12mm

BSPP 1/4 drain port thread depth 12mm



Tipo Type	Cilindrata Displacement	Pressioni massime Max pressure			Velocità Massima Max. speed	Velocità Minima Min. speed	Dimensioni Dimensions		
		P1	P2	P3			M	L	D
	(cm <sup>3</sup> /rev)	bar	bar	bar	(r/min)	(r/min)	mm	mm	mm
2VM 4 R	4	250	240	270	4000	800	90.2	37.4	15
2VM 6 R	6	250	240	270	4000	800	93.5	38.6	15
2VM 8 R	8	250	240	270	4000	800	96.8	40.7	15
2VM 10 R	10	250	240	270	4000	800	100.1	41.2	20
2VM 12 R	12	230	220	250	4000	700	103.4	45	20
2VM 14 R	14	230	220	250	4000	700	106.8	45	20
2VM 16 R	16	210	200	225	4000	700	110.2	45	20
2VM 18 R	18	210	200	225	4000	700	113.5	47.5	20
2VM 20 R	20	180	170	195	3400	700	116.8	47.5	20
2VM 22 R	22	180	170	195	3000	700	120.1	52.6	20
2VM 25 R	25	170	160	185	2600	500	125.1	59.3	20
2VM 28 R	28	170	160	185	2600	500	130.1	61.8	20
2VM 30 R	30	170	160	185	2600	500	133.4	63.5	20

## 2VM..R - F. G1 Q9-Q1



Profondità 13mm filetto M6.

M6 thread depth 13.

Assemblaggio con 2 tiranti da M10 coppia di serraggio 50 Nm

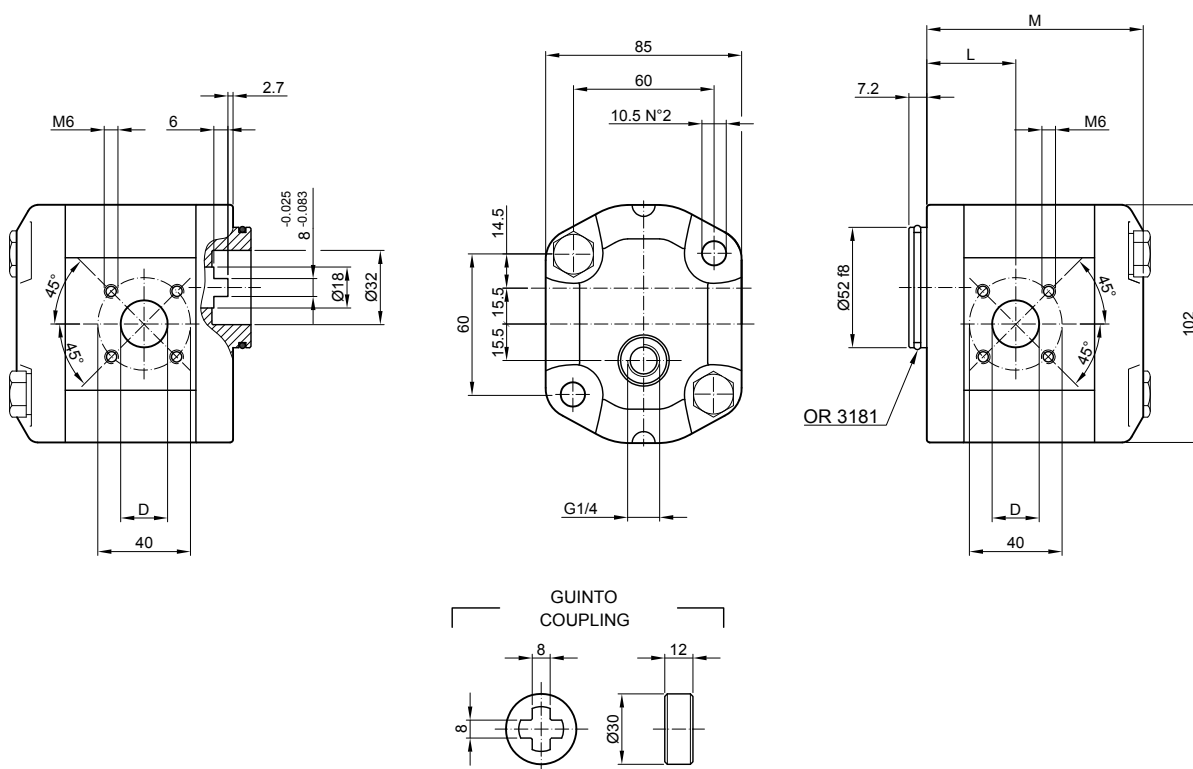
To mount the pump n.2 M10 screws with a torque wrench settings fixed at 50 Nm

Filetto M12x1.5 su albero con coppia di serraggio 50 Nm

Shaft M12x1.5 nut, with a torque wrench settings fixed at 50 Nm

Drenaggio BSPP 1/4 profondità utile 12mm

BSPP 1/4 drain port thread depth 12mm

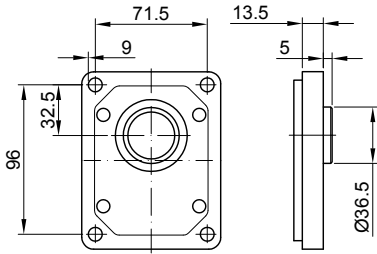


Tipo Type	Cilindrata Displacement (cm <sup>3</sup> /rev)	Pressioni massime Max pressure			Velocità Massima Max. speed (r/min)	Velocità Minima Min. speed (r/min)	Dimensioni Dimensions		
		P1 bar	P2 bar	P3 bar			M mm	L mm	D mm
2VM 4 R	4	250	240	270	4000	800	90.2	37.4	15
2VM 6 R	6	250	240	270	4000	800	93.5	38.6	15
2VM 8 R	8	250	240	270	4000	800	96.8	40.7	15
2VM 10 R	10	250	240	270	4000	800	100.1	41.2	20
2VM 12 R	12	230	220	250	4000	700	103.4	45	20
2VM 14 R	14	230	220	250	4000	700	106.8	45	20
2VM 16 R	16	210	200	225	4000	700	110.2	45	20
2VM 18 R	18	210	200	225	4000	700	113.5	47.5	20
2VM 20 R	20	180	170	195	3400	700	116.8	47.5	20
2VM 22 R	22	180	170	195	3000	700	120.1	52.6	20
2VM 25 R	25	170	160	185	2600	500	125.1	59.3	20
2VM 28 R	28	170	160	185	2600	500	130.1	61.8	20
2VM 30 R	30	170	160	185	2600	500	133.4	63.5	20

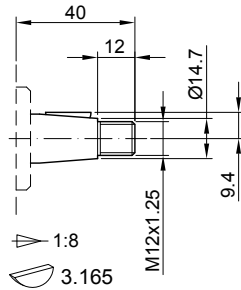
# SERIE 2VM..R - 2VM..R SERIES

FLANGE / FRONT COVERS

ALBERI / SHAFTS

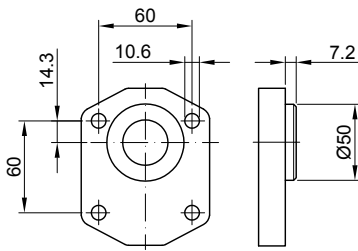


**B0**

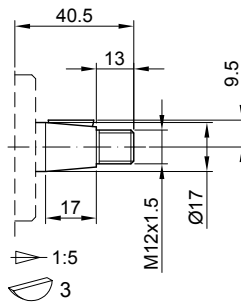


**T0**

Coppia max 200 Nm  
Max. torque 200 Nm

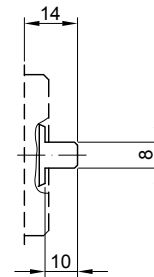


**Q0**



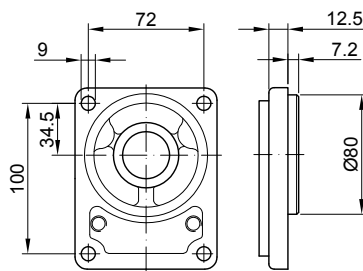
**T1**

Coppia max 180 Nm  
Max. torque 180 Nm

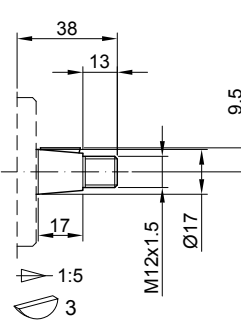


**G0**

Coppia max 100 Nm  
Max. torque 100 Nm



**B2**



**T1**

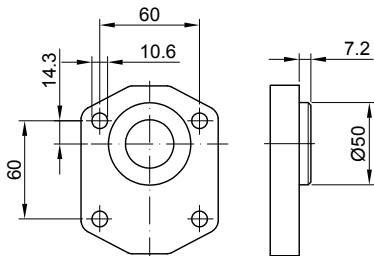
Coppia max 180 Nm  
Max. torque 180 Nm



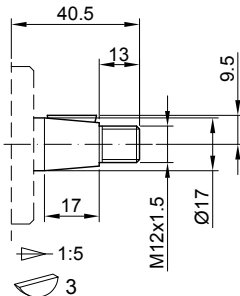
# SERIE 2VM..R - 2VM..R SERIES

## FLANGE / FRONT COVERS

## ALBERI / SHAFTS

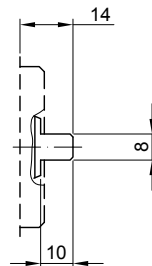


**Q1**



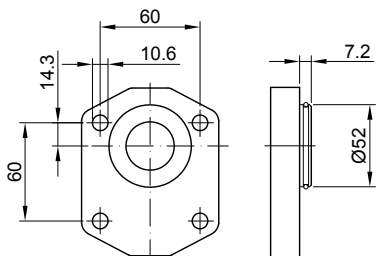
**T1**

Coppia max 180 Nm  
Max. torque 180 Nm

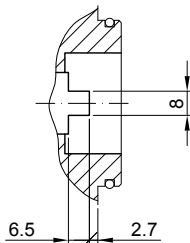


**G0**

Coppia max 100 Nm  
Max. torque 100 Nm

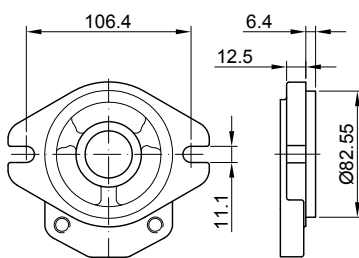


**Q9**

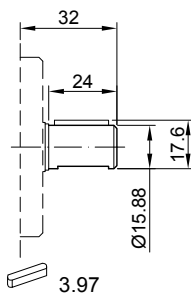


**G1**

Coppia max 100 Nm  
Max. torque 100 Nm

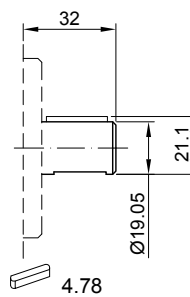


**A0**



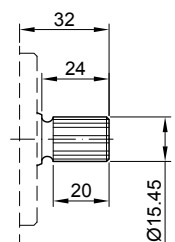
**C0**

Coppia max 140 Nm  
Max. torque 140 Nm



**C1**

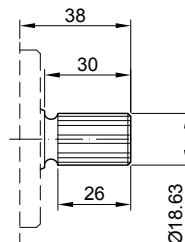
Coppia max 160 Nm  
Max. torque 160 Nm



DP16/32-30° - 9T

**S0**

Coppia max 185 Nm  
Max. torque 185 Nm



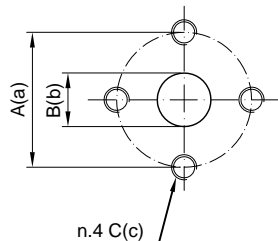
DP16/32-30° - 11T

**S1**

Coppia max 200 Nm  
Max. torque 200 Nm

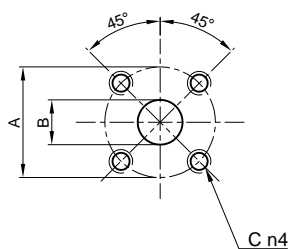
# SERIE 2VM..R - 2VM..R SERIES

## BOCCHE / PORTS



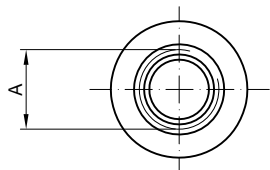
**E0/E4**

Tipo Type	Codice bocca Ports code	Aspirazione Inlet			Mandata Outlet		
		A	B	C	a	b	c
2VM 4 ÷ 6 R	E0	30	13	M6	30	13	M6
2VM 8 ÷ 10 R	E4	40	13	M8	40	13	M8
2VM 12 ÷ 20 R	E4	40	19	M8	40	13	M8
2VM 22 ÷ 28 R	E4	40	19	M8	40	19	M8
2VM 30 R	E4	40	21	M8	40	19	M8



**F.**

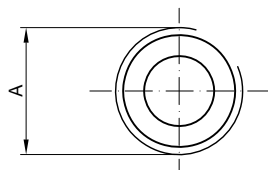
Tipo Type	Codice bocca Ports code	Motore Bidirezionale Bi-directional Motor					
		A	B	C			
2VM 4 ÷ 8 R	F.	40	15	M6			
2VM 10 ÷ 30 R	F.	40	20	M6			



STANDARD SAE J1926/1

**U7/U8**

	Codice bocca Ports code	Motore Bidirezionale Bi-directional Motor		
		A		
2VM 4 ÷ 28 R	U7	1 1/16 - 12 UNF		
2VM 30 R	U8	1 5/16 - 12 UNF		

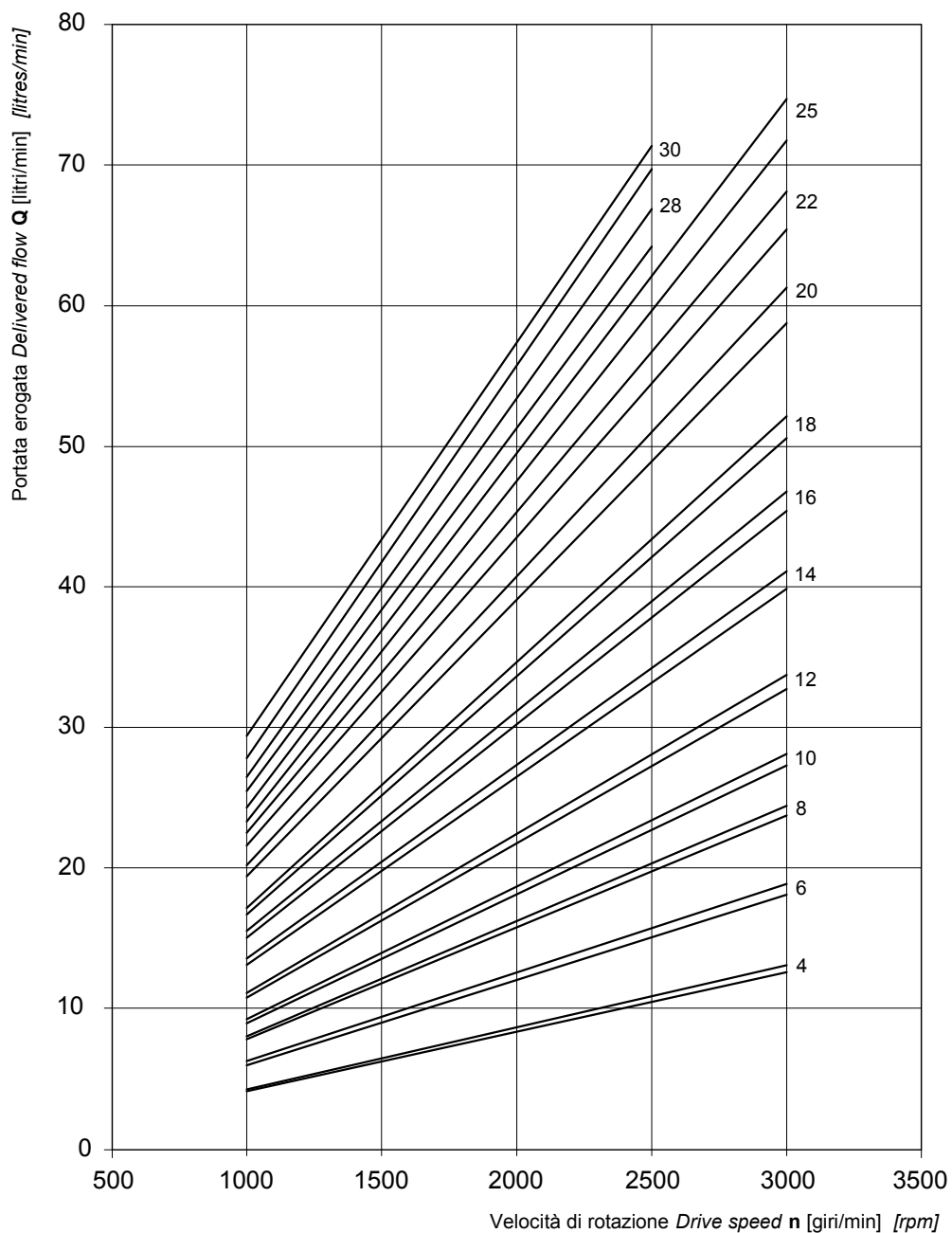


**L0/L4**

Tipo Type	Codice bocca Ports code	Motore Bidirezionale Bi-directional Motor	
		A	
2VM 4 ÷ 12 R	L0	G 1/2	
2VM 14 ÷ 30 R	L4	G 3/4	

# SERIE 2VM - 2VM SERIES

## 2VM CURVE CARATTERISTICHE / 2VM PERFORMANCE CURVES



Le curve sono state ottenute alla temperatura di 50°C, utilizzando olio con viscosità 30 cSt alle pressioni sotto riportate.

Each curve has been obtained at 50°C, using oil with viscosity 30 cSt at these pressure.

4 | 25-250 bar  
6 |

14 | 25-220 bar  
16 |

22 | 25-170 bar  
25 |

8 | 25-240 bar  
10 |  
12 |

18 | 25-210 bar  
20 | 25-190 bar

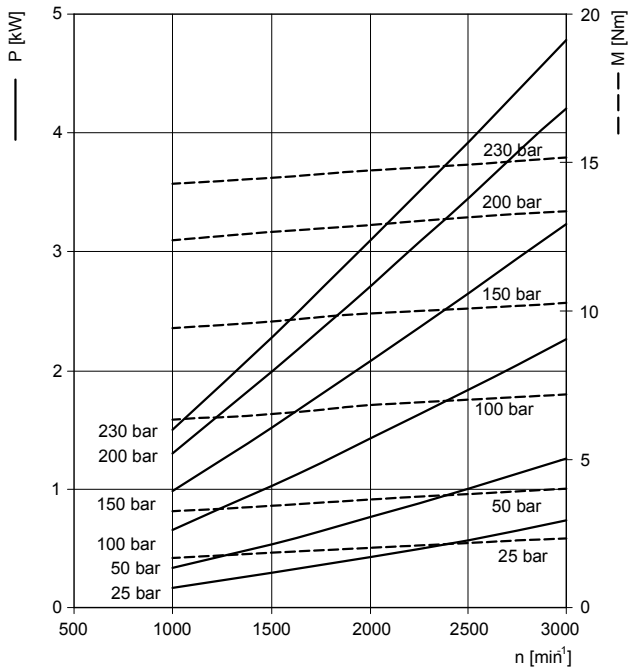
28 | 25-160 bar  
30 |

# SERIE 2VM - 2VM SERIES

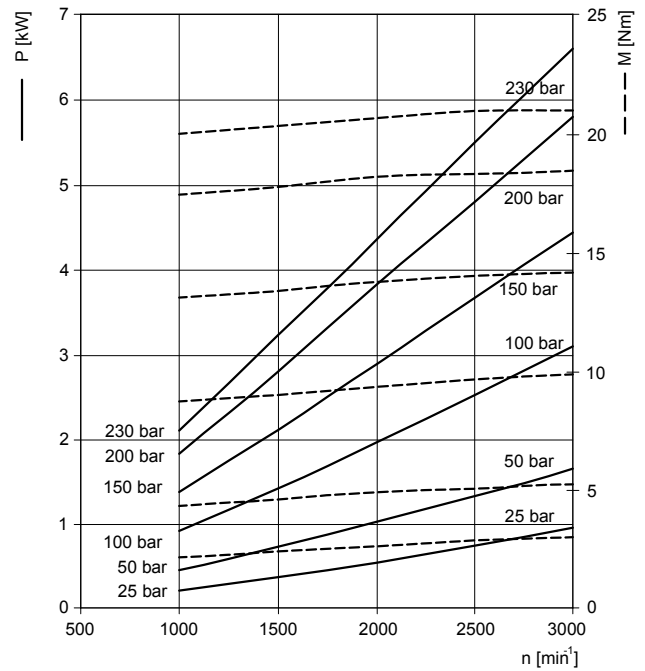
## CURVE CARATTERISTICHE / PERFORMANCE CURVES

Potenza erogata - *Delivered power P* [kW]  
 Momento torcente erogato - *Delivered torque M* [Nm]  
 Velocità di rotazione - *Drive speed n* [giri/min] [rpm]

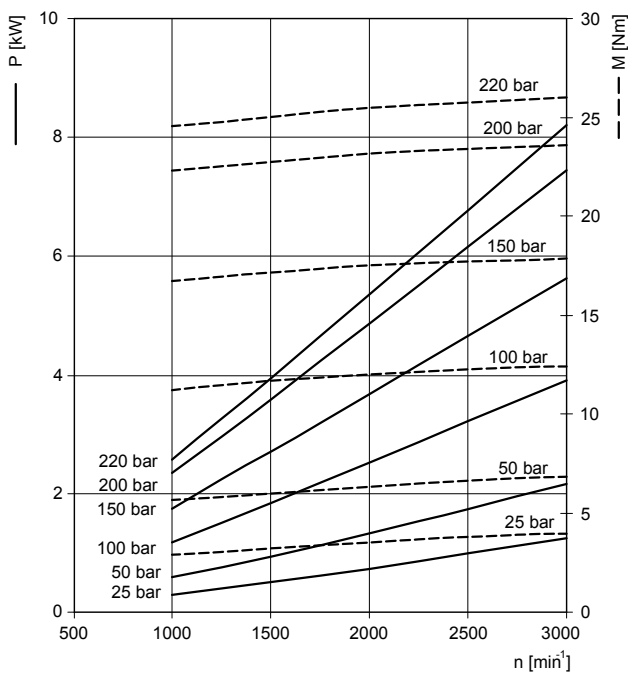
**2VM 4**



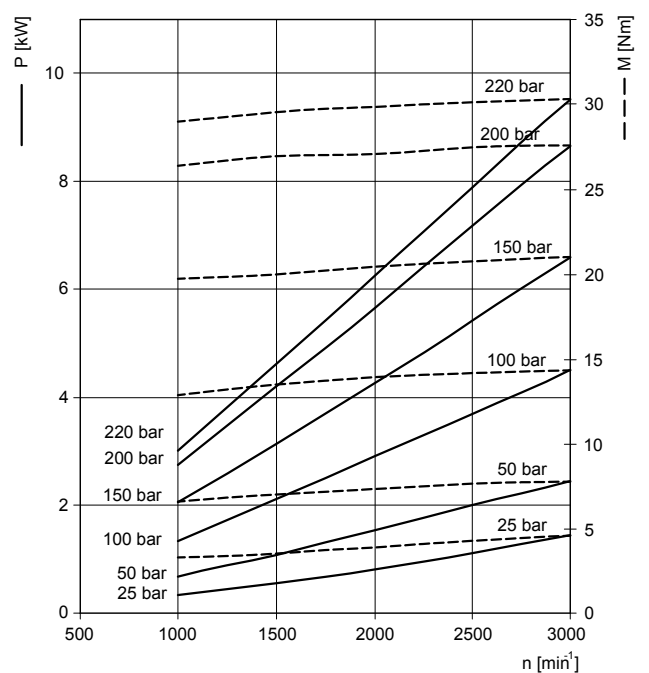
**2VM 6**



**2VM 8**



**2VM 10**

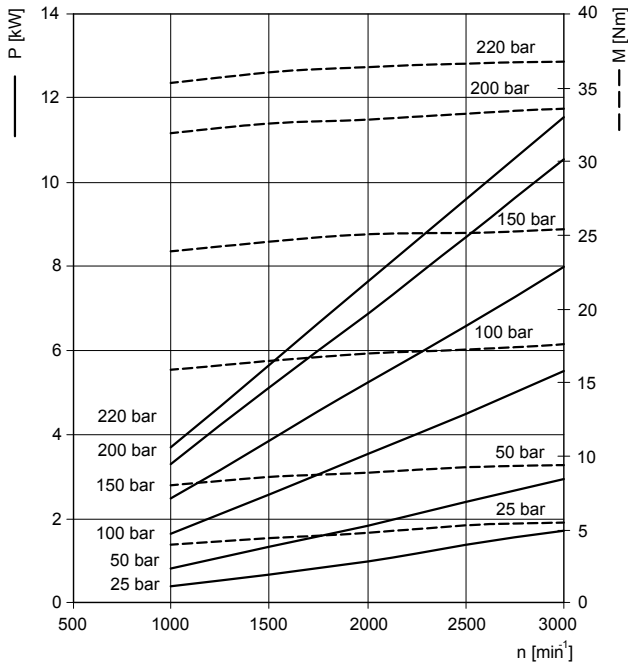


# SERIE 2VM - 2VM SERIES

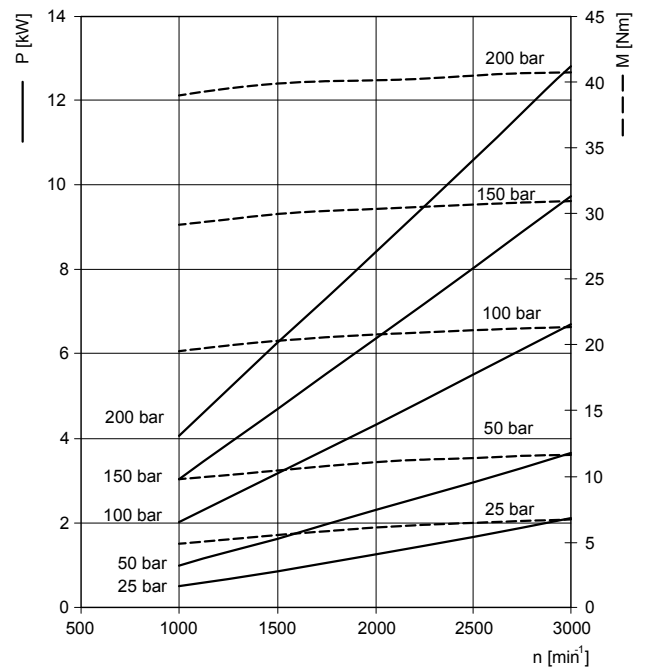
## CURVE CARATTERISTICHE / PERFORMANCE CURVES

Potenza erogata - *Delivered power P* [kW]  
 Momento torcente erogato - *Delivered torque M* [Nm]  
 Velocità di rotazione - *Drive speed n* [giri/min] [rpm]

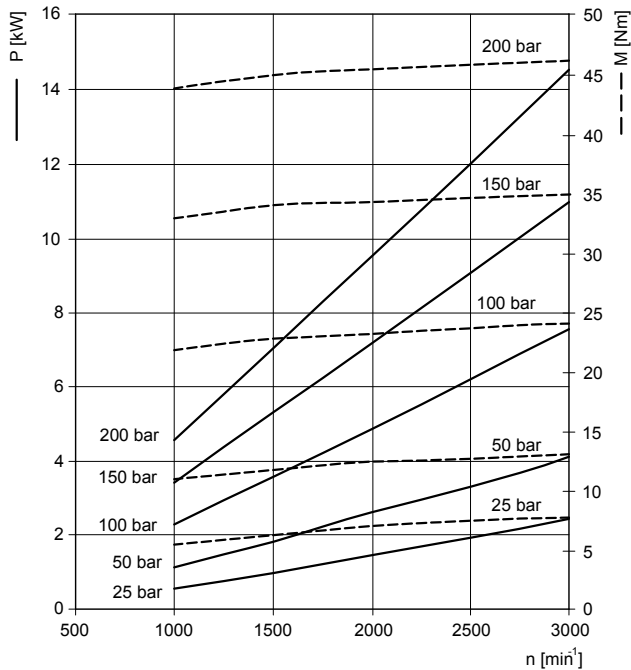
**2VM 12**



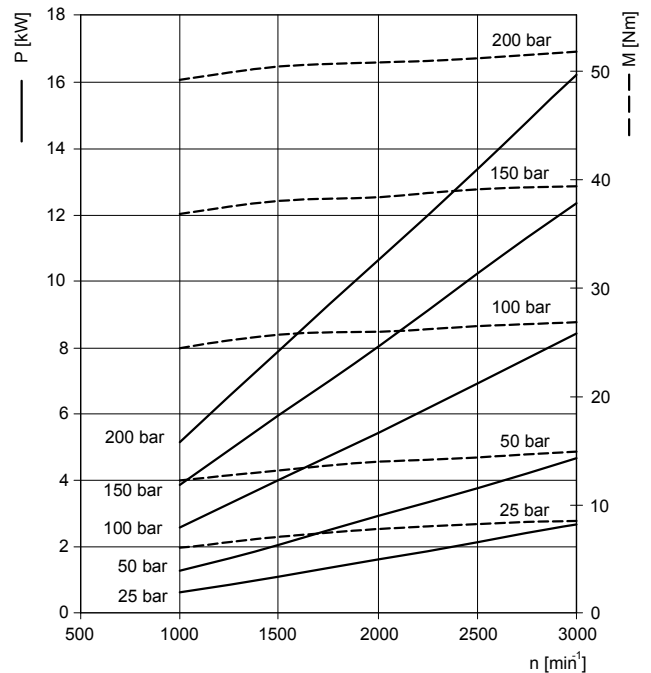
**2VM 14**



**2VM 16**



**2VM 18**

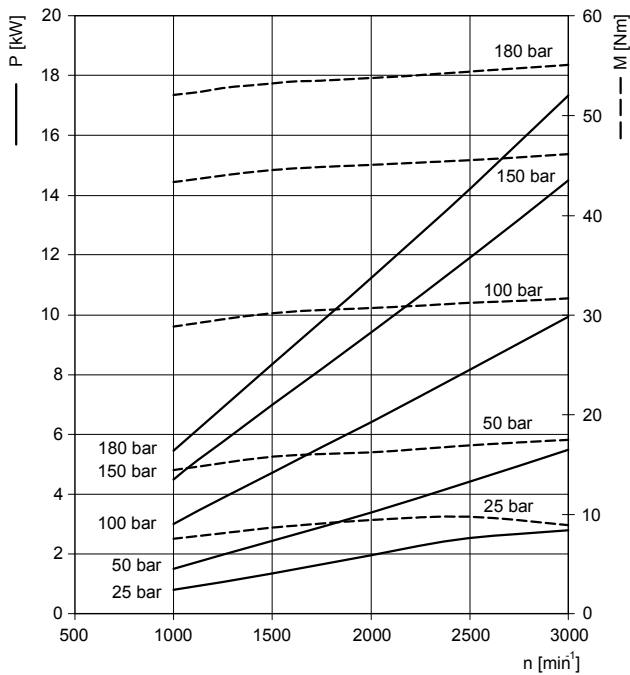


# SERIE 2VM - 2VM SERIES

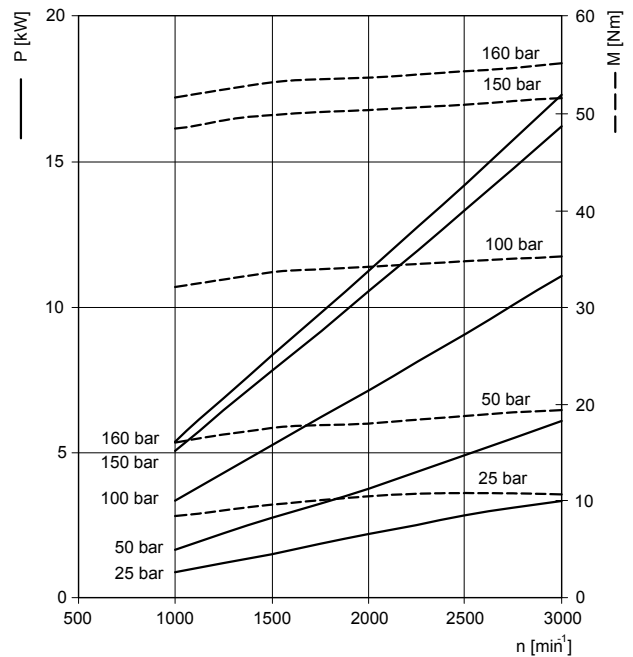
## CURVE CARATTERISTICHE / PERFORMANCE CURVES

Potenza erogata - *Delivered power P* [kW]  
 Momento torcente erogato - *Delivered torque M* [Nm]  
 Velocità di rotazione - *Drive speed n* [giri/min] [rpm]

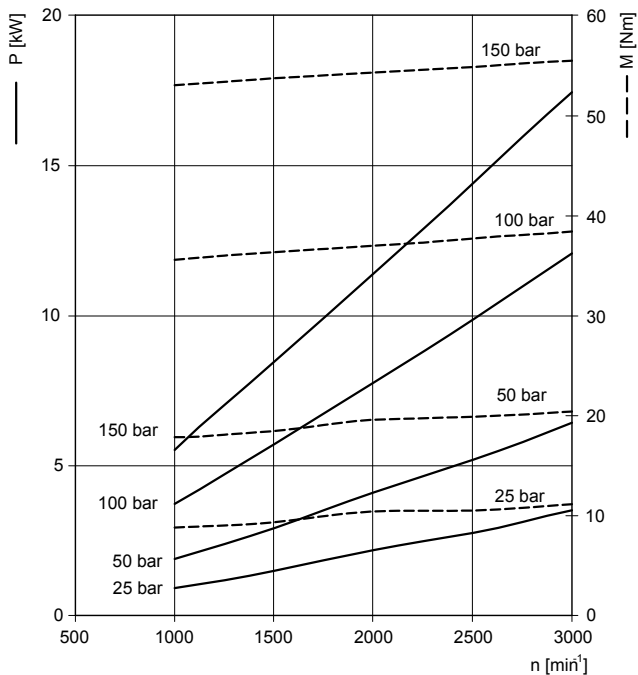
**2VM 20**



**2VM 22**



**2VM 25**



**2VM 28**

